

AVANT[®]

Návod na obsluhu a údržbu



Zadné zdvíhacie zariadenie

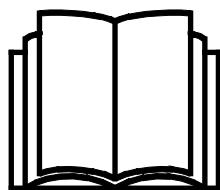
Číslo produktu

Séria 700

A427547

Séria 800

A438490



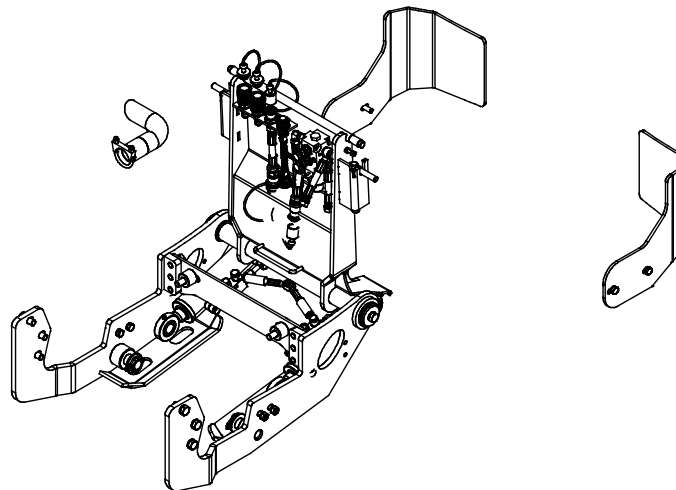
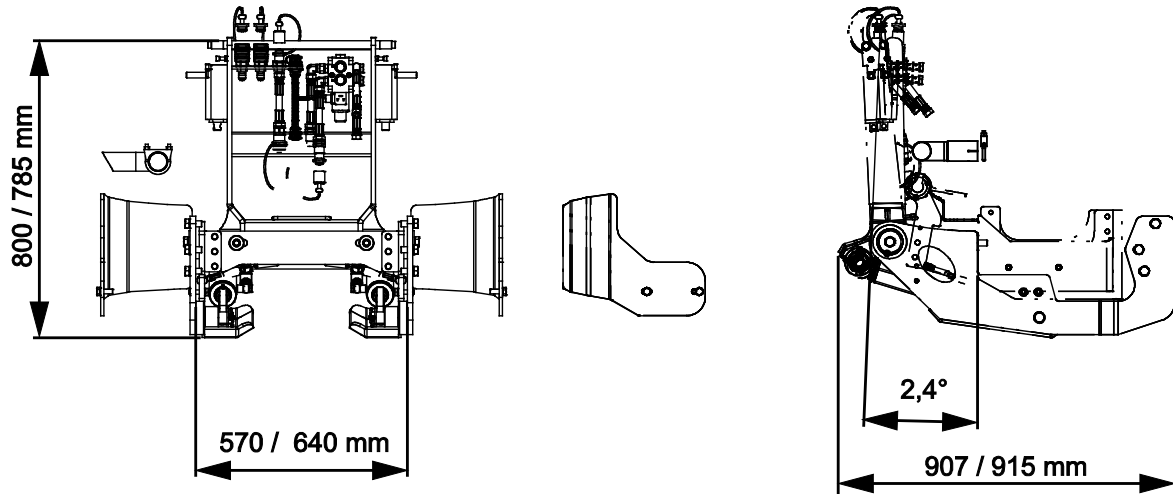
Please read this manual carefully before using the equipment, and follow all instructions.

Keep this manual for later reference.

Manufacturer:

AVANT[®]
AVANT TECNO OY
e-mail: sales@avanttecno.com

Ylötie I
33470 YLÖJÄRVI
FINLAND
Tel. +358 3 347 8800
Fax +358 3 348 5511



CONTENTS

1. PRED SLOV	4
Varovné symboly použité v tejto príručke	5
2. ÚČEL POUŽITIA	6
3. BEZPEČNOSTNÉ POKYNY NA POUŽÍVANIE ZADNÉHO ZDVÍHACIEHO ZARIADENIA	7
3.1 Osobné ochranné prostriedky.....	8
3.2 Proces bezpečného zastavenia.....	8
4. TECHNICKÉ ŠPECIFIKÁCIE	9
4.1 Bezpečnostné štítky a hlavné komponenty prídavného zariadenia	9
5. MONTÁŽ PRÍDAVNÉHO ZARIADENIA	11
5.1 Pripájanie a odpájanie hydraulických hadíc	15
5.2 Elektrické pripojenie.....	16
5.3 Pripojenie prídavného zariadenia k zadnému zdvíhaciemu zariadeniu.....	17
6. OVLÁDANIE ZADNÉHO ZDVÍHACIEHO ZARIADENIA	18
6.1 Kontroly pred použitím	18
6.2 Kvalifikácia obsluhy	19
6.3 Použitie	19
6.4 Montážna konzola pre zadné závažie	20
6.5 Uskladnenie.....	20
7. ÚDRŽBA A SERVIS	21
7.1 Kontrola hydraulických komponentov	21
7.2 Čistenie prídavného zariadenia.....	22
7.3 Mazanie	22
7.4 Kontrola kovových konštrukcií	22
7.5 Likvidácia na konci životnosti	22
8. ZÁRUČNÉ PODMIENKY	23

I. Predslov

Spoločnosť Avant Tecno Oy by sa vám chcela poďakovať za zakúpenie tohto prídavného zariadenia pre váš nakladač Avant. Prídavné zariadenie bolo navrhnuté a vyrobené na základe dlhoročných skúseností s vývojom a výrobou produktov. Oboznámením sa s touto príručkou a dodržiavaním pokynov zaistíte svoju bezpečnosť a zabezpečíte spoľahlivú prevádzku a dlhú životnosť zariadenia. Pred použitím zariadenia alebo vykonávaním údržby si pozorne prečítajte tieto pokyny.

Účelom príručky je pomôcť vám:

- prevádzkovať zariadenie bezpečne a efektívne
- pozorovať akékoľvek nebezpečné situácie a predchádzať im
- udržať zariadenie v neporušenom stave a zabezpečiť dlhú životnosť

Na základe týchto pokynov môže prídavné zariadenie a nakladač bezpečne používať aj neskúsený používateľ. Príručka obsahuje dôležité pokyny aj pre skúsených operátorov Avant. Pred použitím zariadenia sa uistite, že všetky osoby používajúce nakladač boli riadne poučené a oboznámili sa s návodom na obsluhu nakladača, každým používaným prídavným zariadením a všetkými bezpečnostnými pokynmi. Je zakázané používať zariadenie na iné účely alebo iným spôsobom, ako je opísané v tejto príručke. Túto príručku majte vždy pri ruke počas celej životnosti zariadenia. Pri predaji alebo prevode zariadenia nezabudnite túto príručku odovzdať novému vlastníkovi. Pri strate alebo poškodení príručky si môžete vyžiadať novú príručku od svojho predajcu Avant alebo od výrobcu.

Okrem bezpečnostných pokynov uvedených v tomto návode na obsluhu musíte dodržiavať všetky predpisy týkajúce sa bezpečnosti práce, miestne právne predpisy a ďalšie nariadenia týkajúce sa používania zariadenia. Najmä sa musia dodržiavať nariadenia týkajúce sa používania zariadenia na verejných cestách. Predtým, ako nakladač začnete používať na ceste, spojte sa so svojím predajcom Avant, ktorý vám poskytne ďalšie informácie o miestnych požiadavkách.

S akýmikoľvek otázkami, žiadosťami o servis a náhradné diely alebo akýmikoľvek problémami, ktoré sa môžu vyskytnúť pri práci so strojom, sa obráťte sa na svojho miestneho predajcu AVANT.

Táto príručka je prekladom originálnych pokynov v anglickom jazyku. V dôsledku neustáleho vývoja produktu sa niektoré podrobnosti uvedené v tejto príručke môžu líšiť od vášho zariadenia. Obrázky môžu tiež zobrazovať voliteľné výbavu alebo funkcie, ktoré v súčasnosti nie sú k dispozícii. Vyhradzuje si právo na zmenu obsahu návodu bez predchádzajúceho upozornenia. Copyright © 2022 Avant Tecno Oy. Všetky práva vyhradené.

Varovné symboly použité v tejto príručke

V tejto príručke sa používajú nasledujúce varovné symboly. Označujú faktory, ktoré je potrebné zohľadniť na zníženie rizika zranenia osôb alebo poškodenia majetku:



VAROVANIEBEZPEČNOSTNÝ VÝSTRAŽNÝ SYMBOL

Tento symbol znamená: „**Varovanie, dávajte si pozor! Ide o vašu bezpečnosť!**“

Pozorne si prečítajte nasledujúcu správu, ktorá varuje pred bezprostredným nebezpečenstvom, ktoré by mohlo spôsobiť vážne zranenie osôb.

Symbol bezpečnostného upozornenia a súvisiace bezpečnostné vyhlásenie označujú dôležité bezpečnostné správy v tomto návode. Používajú sa na upozornenie na pokyny týkajúce sa vašej osobnej bezpečnosti alebo bezpečnosti iných osôb. Keď vidíte tento symbol, buďte opatrný. Ide o vašu bezpečnosť. Pozorne si prečítajte nasledujúcu správu a informujte ostatných pracovníkov obsluhy.

NEBEZPEČENSTVO Toto signálne slovo označuje nebezpečnú situáciu, ktorá spôsobí smrť alebo vážne zranenie, ak sa jej nezabráni.

VAROVANIE Toto signálne slovo označuje potenciálne nebezpečnú situáciu, ktorá by mohla spôsobiť vážne zranenie alebo smrť, ak sa jej nezabráni.

UPOZORNENIE Toto signálne slovo sa používa, keď môže dôjsť k ľahkému zraneniu, ak sa pokyny nebudú dôsledne dodržiavať.

OZNÁMENIE

Toto signálne slovo označuje informácie o správnej prevádzke a údržbe zariadenia.

Nedodržanie pokynov uvedených vedľa symbolu môže mať za následok poruchy zariadenia alebo iné škody na majetku.

3. Bezpečnostné pokyny na používanie zadného zdvíhacieho zariadenia

Majte na pamäti, že bezpečnosť je výsledkom niekoľkých faktorov. Kombinácia nakladač-prídavné zariadenie je veľmi výkonná a nesprávne či neopatrné používanie alebo údržba môžu spôsobiť vážne zranenie osôb alebo poškodenie majetku. Z tohto dôvodu sa všetci operátori musia pred začatím práce dôkladne oboznámiť so správnym používaním, návodom na obsluhu nakladača a príručkou prídavného zariadenia. Nepoužívajte prídavné zariadenie, ak ste sa úplne neoznámili s jeho prevádzkou a súvisiacimi nebezpečenstvami.



NEBEZPEČENSTVO

Nesprávne alebo neopatrné používanie prídavného zariadenia alebo používanie prídavného zariadenia, ktoré je v zlom stave, môže vyvolať riziko vážnych zranení. V bezpečnej oblasti sa oboznámte sa s ovládačmi nakladača, správnym postupom pripojenia a správnym spôsobom obsluhy prídavného zariadenia. Hlavne si preštudujte, ako bezpečne zastaviť zariadenie. Pozorne si prečítajte všetky bezpečnostné opatrenia.

Pred prácou s prídavným zariadením si prečítajte všetky bezpečnostné pokyny



VAROVANIE

- Pri pripájaní zadného prídavného zariadenia k nakladaču **zabezpečte, aby zaist'ovacie čapy rýchlopínacej dosky boli v dolnej polohe a aby zaist'ovali prídavné zariadenie k zadnému zdvíhaciemu zariadeniu.** Nikdy nezdvíhajte ani nepresúvajte nezaistené prídavné zariadenie.
- Zadné zdvíhacie zariadenie je navrhnutý tak, aby ho v jednom momente mohol používať jeden pracovník obsluhy. Nedovoľte iným osobám, aby sa pohybovali v blízkosti zariadenia, ktoré sa práve používa.
- **Riziko straty kontroly a prevrátenia nakladača dozadu – Pri prenášaní nákladov pomocou zadného zdvíhacieho zariadenia majte na ramene nakladača vždy namontované iné prídavné zariadenie.** Ťažká záťaž v zadnej časti nakladača, napríklad posýpacia lyžica na piesok/sol', môže spôsobiť zdvihnutie predných kolies nakladača zo zeme. To môže spôsobiť stratu kontroly nad riadením nakladača a nakladač sa môže prevrátiť dozadu.
- **Riziko nárazu, straty kontroly a prevrátenia – Pred jazdou s nakladačom vždy zdvihnite zadné zdvíhacie zariadenie do vzpriamenej polohy.** Nakláňacia funkcia je určená iba na montáž alebo nakladanie prídavného zariadenia.
- Nikdy nepoužívajte prídavné zariadenie na zdvíhanie alebo prepravu osôb alebo ako akýkoľvek druh pracovnej plošiny, a to ani dočasne.
- Uistite sa, že používate iba zariadenie, ktoré je v dobrom stave. Zadné zdvíhacie zariadenie dôkladne kontrolujte v pravidelných intervaloch. Zadné zdvíhacie zariadenie neupravujte spôsobom, ktorý by ovplyvnil jeho bezpečnosť. Vŕtanie otvorov do zariadenia a zváranie alebo iné prostriedky pripievňovania hákov alebo iných predmetov na zariadenie sú zakázané.
- Zaistite, že nepripojené zariadenie je riadne podopreté a nemôže sa náhodne pohnúť alebo prevrátiť.
- Zariadenie používajte iba na určený účel. Iné použitie môže spôsobiť zbytočné bezpečnostné riziká a poškodiť zariadenie.
- Venujte pozornosť okoliu a všetkým ostatným osobám a strojom pohybujúcim sa v okolí. Venujte pozornosť obrysom terénu a iným nebezpečenstvám, ako sú vetvy a stromy, ktoré môžu siahať do oblasti vodiča, uvoľnené kamene a klzké povrchy.



VAROVANIE

- Pred akýmkoľvek čistením, údržbou alebo úpravami zastavte nakladač a umiestnite prídavné zariadenie do bezpečnej polohy, ako sa opisuje v procese bezpečného zastavenia.
- Skontrolujte, či je nakladač vybavený potrebnými bezpečnostnými komponentmi a či sú komponenty v pracovnom stave. Musí sa používať bezpečnostný pás. Ak existujú osobitné riziká týkajúce sa pracovnej oblasti, použite vhodné bezpečnostné vybavenie.
- Taktiež si prečítajte bezpečnostné pokyny a informácie o správnom používaní nakladača v návode na obsluhu nakladača.



VAROVANIE

Riziko vážneho zranenia – Nesprávne alebo neopatrné používanie zariadenia môže spôsobiť nebezpečné situácie. Zariadenie používajte iba na určený účel. Na bezpečnom mieste sa oboznámte s používaním ovládačov nakladača. Osobitnú pozornosť venujte bezpečnému zastaveniu prídavného zariadenia a nakladača.

3.1 Osobné ochranné prostriedky

V závislosti od typu prídavného zariadenia môže byť nutné, aby ste na svoju ochranu použili osobné ochranné prostriedky. Pozrite si príručku prídavného zariadenia, ktoré sa používa súčasne so zadným zdvíhacím zariadením.

Počas montáže nezabudnite nosiť vhodné osobné ochranné prostriedky:



- Noste ochranné rukavice.



- Pri práci so nakladačom noste bezpečnostnú obuv.

3.2 Proces bezpečného zastavenia

Bezpečná poloha zadného zdvíhacieho zariadenia pred nechaním nakladača alebo prídavného zariadenia bez dohľadu



VAROVANIE

Vždy umiestnite zadné zdvíhacie zariadenie do bezpečnej polohy predtým, než sa k nemu priblížite. Bezpečná poloha zabráni neúmyselným pohybom prídavného zariadenia. Pred nechaním nakladača alebo prídavného zariadenia bez dohľadu zadné zdvíhacie zariadenie vždy zdvihnite.

4. Technické špecifikácie

Tabuľka 2 – Zadné zdvíhacie zariadenie – Špecifikácie

Číslo produktu	A427547	A438490
Šírka:	570 mm	640 mm
Výška:	800 mm	785 mm
Ďalšie rozmery:	Pozrite si časť Prehľad	
Maximálne naklonenie:	95°	
Odporúčany hydraulický tok:	10 – 20 l/min, 22,5 MPa (225 barov)	
Maximálny príkon hydraulickej energie:	30 l/min, 22,5 MPa (225 barov)	
Maximálne bremeno:	1000 kg	
Hmotnosť:	123 kg	128 kg
Kompatibilné nakladače AVANT:	Pozrite si tabuľku 1, Účel použitia	

4.1 Bezpečnostné štítky a hlavné komponenty prídavného zariadenia

Nižšie sú uvedené štítky a označenia na prídavnom zariadení. Štítky musia byť na zariadení viditeľné a čitateľné. Vymeňte akýkoľvek nejasný alebo chýbajúci štítok. Nové štítky môžete získať od svojho predajcu alebo s využitím kontaktných informácií uvedených na zadnej strane.



VAROVANIE

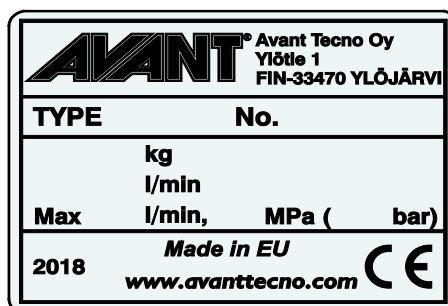
Uistite sa, že sú všetky varovné nálepky sú čitateľné. Výstražné štítky obsahujú dôležité bezpečnostné informácie a pomáhajú identifikovať a zapamätať si riziká spojené so zariadením. Vymeňte poškodené alebo chýbajúce varovné štítky za nové.



A46771



A46803

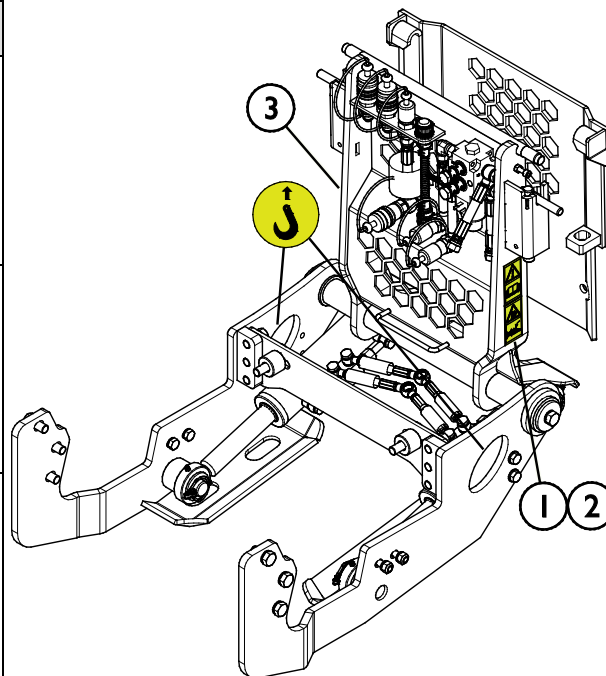


Identifikačný štítok prídavného zariadenia A451610 / A451612

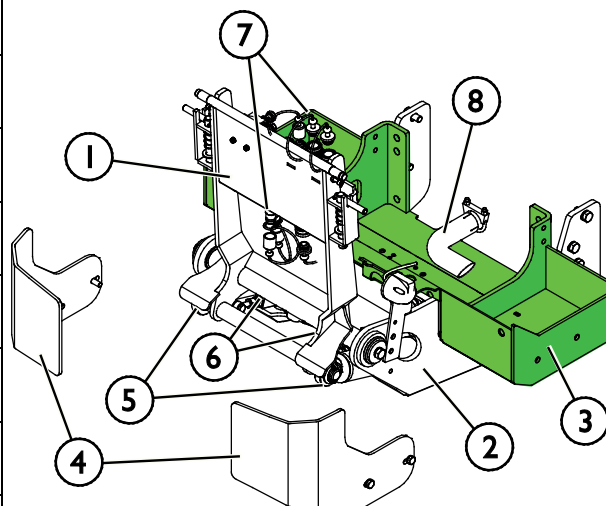
Nalepenie novej nálepky: Povrch dôkladne očistite, aby ste úplne odstránili masť. Nechajte povrch úplne vyschnúť. Odlepte ochrannú fóliu z nálepky a pevne nálepku pritlačte, aby ste ju nalepili. Dajte pozor, aby ste sa nedotkli lepidla nálepky.

Tabuľka 3 – Umiestnenie nálepiek a varovné správy

	Nálepka	Varovná správa
1	A46771	Nebezpečenstvo nesprávneho použitia – Pred použitím si prečítajte pokyny.
2	A46803	Riziko rozdrvenia, pohyblivé prvky. Držte sa mimo dosahu pohyblivých dielov.
3	A451610 / A451612	Identifikačný štítok prídavného zariadenia


Tabuľka 4 – Zadné zdvíhacie zariadenie – Hlavné komponenty

1	Upínacia doska prídavného zariadenia na pripojenie prídavného zariadenia k zadnému zdvíhaciu zariadeniu
2	Sekundárny rám
3	Rám nakladača
4	Nárazníky
5	Valce naklonenia
6	Uzamykacie ventily na udržanie zadného zdvíhacieho zariadenia v nastavenej polohe
7	Hydraulické spojky
8	Predĺženie výfuku



5. Montáž prídavného zariadenia

Namontovanie zadného zdvíhacieho zariadenia na zadnú stranu nakladača je rýchle a jednoduché, musí sa však vykonať opatrne. Zadné zdvíhacie zariadenie sa montuje na zadnú stranu nakladača pomocou existujúcich upevňovacích bodov na zadnom ráme nakladača. Pred namontovaním zadného zdvíhacieho zariadenia sa musí odstrániť štandardné protizávažie nakladača.



VAROVANIE

Riziko padajúcich predmetov – Používajte vhodné nástroje a vybavenie a dodržiavajte montážne pokyny. Ak zadné zdvíhacie zariadenie nie je namontované správne, môže sa odpojiť od nakladača a spôsobiť nebezpečnú situáciu. Keď zadné zdvíhacie zariadenie nebolo riadne namontované, s nakladačom sa nesmie jazdiť.

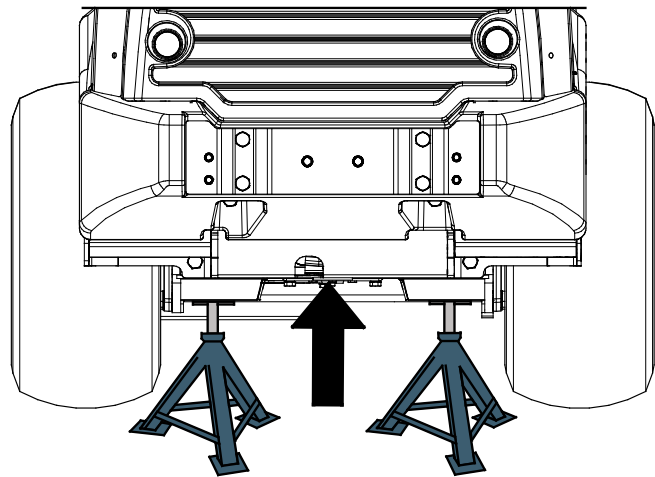


VAROVANIE

Riziko rozdrvenia pod nakladačom – Vždy použite správny typ montážneho podstavca. Nikdy neodchádzajte od nakladača, ktorý podopiera iba hydraulický zdvihák. Montážne podstavce namontujte starostlivo, tak aby stáli pevne na zemi a neprevrátili sa ani sa nezaborili do mäkkého podkladu.

I. krok

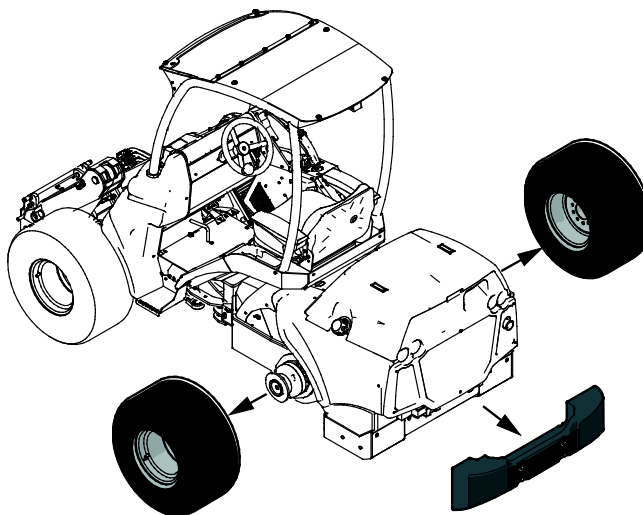
Nadvihnite zadnú časť nakladača, napríklad pomocou hydraulického zdviháka. Podprite nakladač montážnymi podstavcami, ako je zobrazené na vedľajšom obrázku.



2. krok

Odstráňte štandardné protizávažie, zadné kolesá a vnútorné blatníky.

Pred odstránením pneumatík skontrolujte ich typ. Keď je nakladač vybavený zaťaženými pneumatikami, môžu byť naplnené špeciálnym typom ľahkej peny, ktorá vytvára ďalšie protizávažie.



UPOZORNENIE

Zaťažené pneumatiky sú ťažké – So zaťaženými pneumatikami manipulujte opatrne. Pneumatiky by sa mali plniť v odbornom pneuservise.



VAROVANIE

Riziko rozdrvenia pod ťažkým predmetom – Protizávažie je ťažké. Protizávažie váži približne 180 kg. Na odstránenie protizávažia použite vhodný typ zdvíhacieho zariadenia a zdvíhacieho príslušenstva. Skrutky, ktoré držia protizávažie, uvoľnite až po zaistení protizávažia proti pádu. Vždy noste bezpečnostnú obuv.

3. krok

Skontrolujte, či sú závitové otvory čisté. V prípade potreby pred utiahnutím skrutiek znova vyrežte závit pomocou nástrojov na tvorbu závitov.

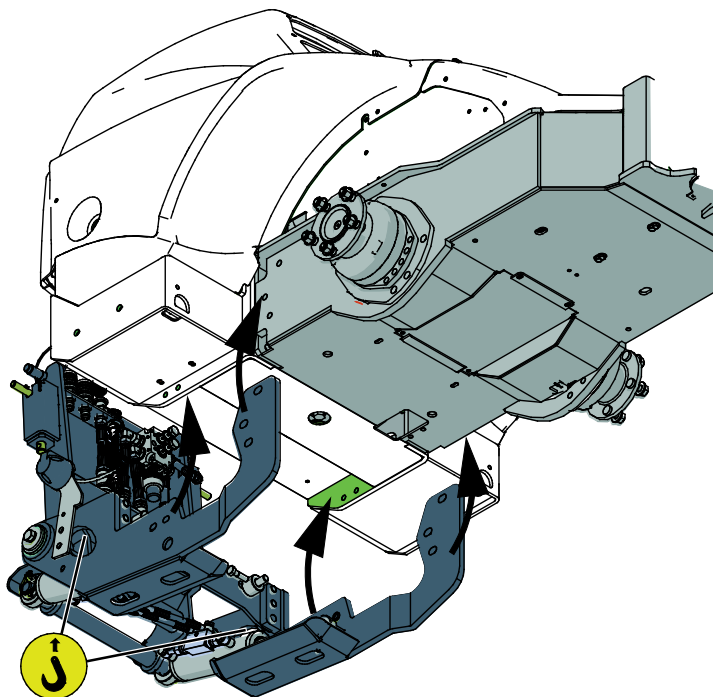
Všetky závitové otvory patria k typu metrického štandardu M12 alebo M16.



4. krok:

Namontujte strednú časť zadného zdvíhacieho zariadenia na vnútornej strane vnútorného povrchu rámu nakladača a koncovú časť z vonkajšej strany vonkajšieho povrchu rámu, ako je zobrazené na vedľajšom obrázku.

V prípade potreby použite zužovaciú tyč na zúženie strednej časti zadného zdvíhacieho zariadenia, aby ste zjednodušili montáž. Pozrite si obrázok nižšie:



VAROVANIE

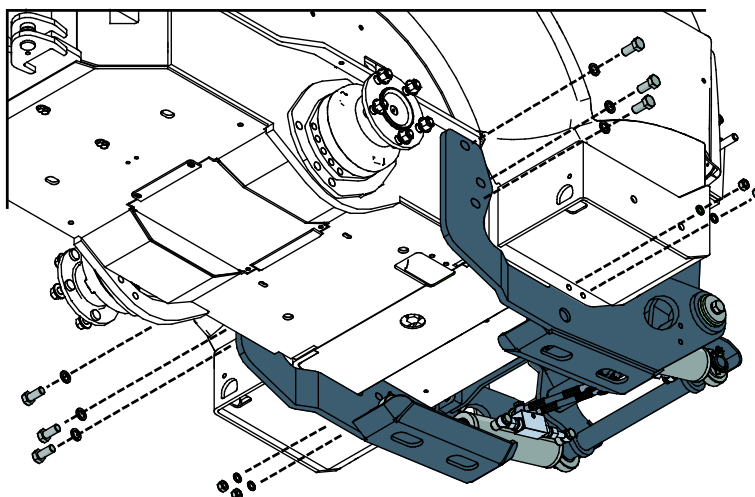
Riziko prevrátenia zadného zdvíhacieho zariadenia – na zdvíhanie používajte zdvíhacie príslušenstvo. Zadné zdvíhacie zariadenie váži približne 130 kg. Na uľahčenie montáže zadného zdvíhacieho zariadenia použite vhodný typ zdvíhacieho zariadenia a zdvíhacieho príslušenstva. Vždy noste bezpečnostnú obuv.

5. krok:

1. Na všetky upevňovacie skrutky naneste malé množstvo lepidla na závity.
2. Umiestnite skrutky a ich podložky na závity a otáčajte ich len zľahka.

V príručke náhradných dielov Avant skontrolujte typ a počet skrutiek, matic a podložiek.

Pre skrutky M12 použite uťahovací moment 80 Nm (nenamazaná skrutka) a pre skrutky M16 190 Nm (nenamazaná skrutka).

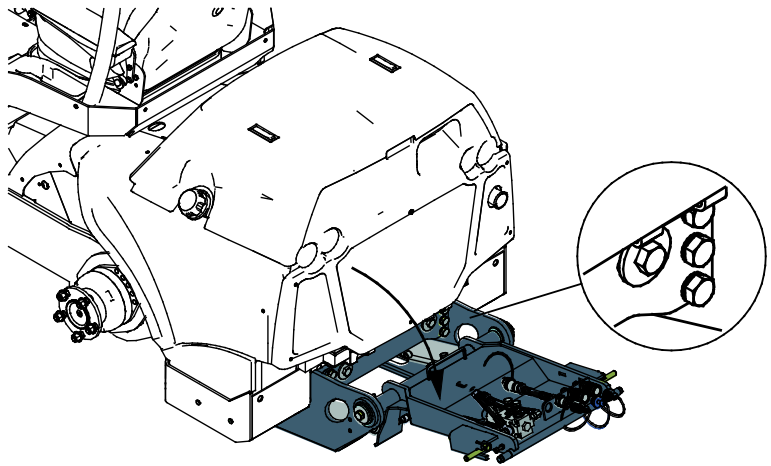


6. krok:

Pripojte hydraulické spojky k zadnému výstupu nakladača a nakloňte zadné zdvíhacie zariadenie pomocou zadnej hydrauliky nakladača, aby ste utiahli zadné upevňovacie skrutky.

Všetky upevňovacie skrutky utiahnite rovnakou silou. Skrutky uťahujte do kríža, aby ste zabezpečili správne lícovanie zadného zdvíhacieho zariadenia.

Pre skrutky M12 použite uťahovací moment 80 Nm (nenamazaná skrutka) a pre skrutky M16 190 Nm (nenamazaná skrutka).

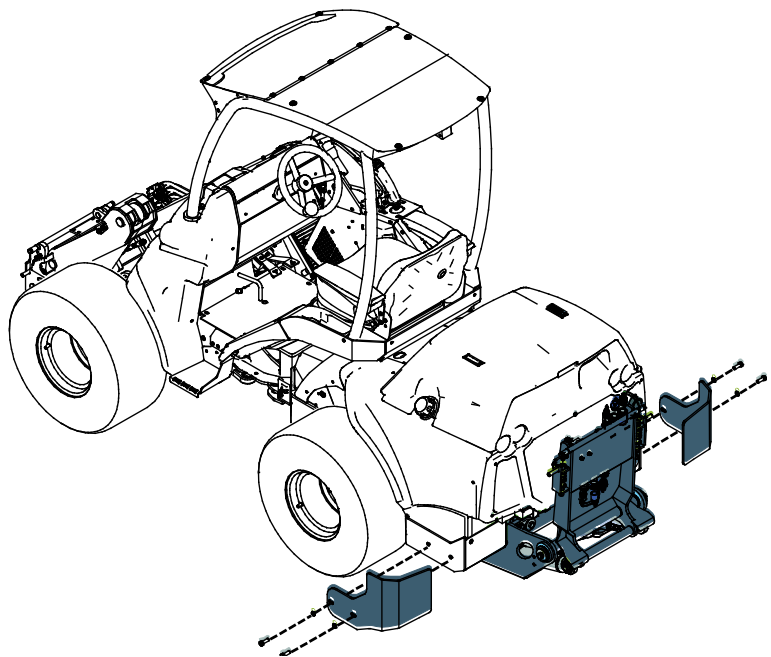


7. krok:

Namontujte nárazníky (2 ks) zadného zdvíhacieho zariadenia.

Znova namontujte zadné kolesá a vnútorné blatníky. V návode na obsluhu nakladača si pozrite uťahovací moment.

Pred opätovnou montážou odrežte kus z rohu vnútorného blatníka, aby ste blatník riadne nasadili. V prípade potreby obrúste okraj upraveného blatníka.

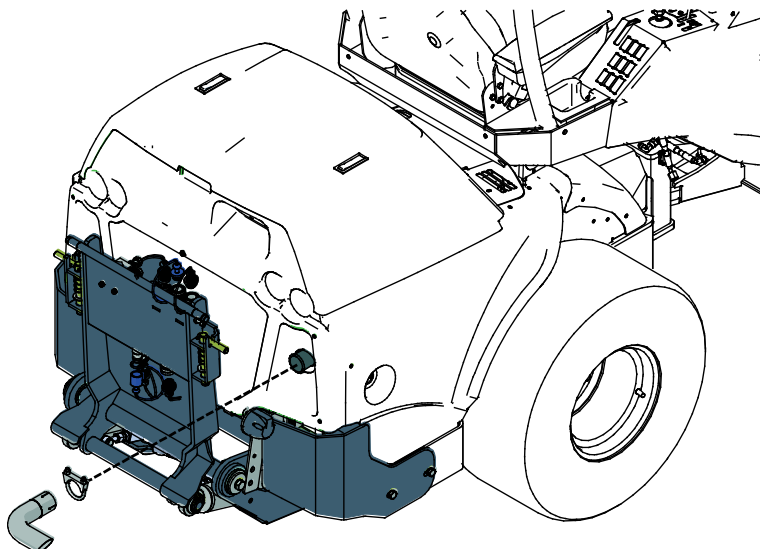


8. krok:

Nakoniec namontujte na výfuk koncovku výfuku.

POZNÁMKA:

Pri nakladačoch radu Stage V 700 a 800 nie je predĺženie výfuku potrebné.



5.1 Pripájanie a odpájanie hydraulických hadíc



VAROVANIE

Riziko pohybu prídavného zariadenia alebo vystreknutia hydraulického oleja – **Nikdy nepripájajte ani neodpájajte rýchlospojky alebo iné hydraulické komponenty, kým je ovládacia páka prídavnej hydrauliky zaistená alebo ak je systém pod tlakom.** Pripájanie alebo odpájanie hydraulických spojok v systéme pod tlakom môže spôsobiť neúmyselné pohyby prídavného zariadenia alebo vystreknutie natlakovanej kvapaliny, čo môže mať za následok vážne zranenia alebo popáleniny. Pred odpojením hydrauliky vykonajte proces bezpečného zastavenia.

OZNÁMENIE

Všetky armatúry udržiavajte v maximálnej možnej čistote. Na prídavnom zariadení aj nakladači používajte ochranné krytky. Špina, ľad atď. značne komplikujú používanie armatúr. Nikdy nenechávajte hadice visieť na zem. Spojky uložte na držiak prídavného zariadenia.

Konvenčná rýchlospojka

(alternatívne pripojenie pre niektoré modely nakladačov)

Pred pripojením alebo odpojením štandardnej rýchlospojky sa musí uvoľniť zvyškový tlak, ako sa uvádza nižšie. Ak je v hydraulickom systéme tlak, bežnú rýchlospojku sa nepodarí pripojiť.



Na pripojenie alebo odpojenie štandardných spojok posuňte objímku na koniec samičej armatúry. Hadice by mali byť pripojené tak, aby bola k príslušnej armatúre nakladača pripojená armatúra vybavená farebným uzáverom. Upozorňujeme, že počas práce môžu byť ochranné krytky na nakladači a prídavnom zariadení pripevnené jedna k druhej, aby sa obmedzilo hromadenie špiny. Pri odpájaní štandardných rýchlospojok môže zo spojok kvapkať malé množstvo oleja. Noste ochranné rukavice a majte pri sebe handru na udržanie zariadenia v čistote.

OZNÁMENIE

Pri odpájaní prídavného zariadenia vždy odpojte hydraulické spojky pred uvoľnením rýchlospojkovej dosky, aby ste predišli poškodeniu hadice a akémukoľvek rozliatiu oleja. Nainštalujte ochranné krytky späť na armatúry, aby ste zabránili vniknutiu nečistôt do hydraulického systému.

Uvoľnenie zvyškového hydraulického tlaku:

Pokiaľ v hydraulickom systéme prídavného zariadenia zostane zvyškový tlak, hydraulické spojky sa často dajú odpojiť, ale ďalšie pripojenie môže byť náročné. Ak sa armatúry nedajú pripojiť, treba po vypnutí motora vypustiť zvyškový tlak otočením ovládacej páky prídavnej hydrauliky nakladača. Aby ste sa uistili, že v hydraulickom systéme prídavného zariadenia nebude žiadny zvyškový tlak, pred odpojením spojok vypnite motor nakladača a pohybujte ovládanou pákou prídavnej hydrauliky nakladača dozadu a dopredu.

5.2 Elektrické pripojenie

Ak má prídavné zariadenie funkciu s elektrickým ovládaním, musí byť na nakladači nainštalovaný systém Opticontrol pre prídavné zariadenia namontované vzadu alebo súprava na ovládanie elektrických funkcií prídavného zariadenia A431588 (voliteľná výbava pre nakladače). Pripojte konektor súpravy na ovládanie elektrických funkcií prídavného zariadenia do zásuvky vedľa hydraulických spojok na zadnej strane nakladača.

OZNÁMENIE

Uistite sa, že sa elektrické káble nezachytia, nezmačknú ani nenatiahnu, keď sa zariadenie pohne.

Súprava na ovládanie elektrických funkcií prídavných zariadení umožňuje ľahký prístup k súprave ovládacích spínačov na konci ovládacej páky ramena.

Viac informácií o elektrickej zásuvke nakladača nájdete v návode na obsluhu nakladača.

5.3 Pripojenie prídavného zariadenia k zadnému zdvíhaciu zariadeniu

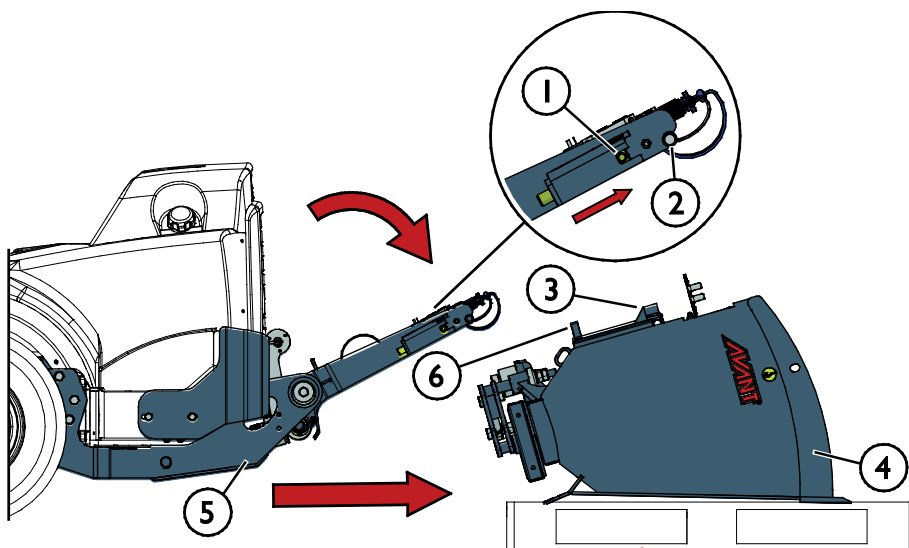
Pripojenie prídavného zariadenia k zadnému zdvíhaciu zariadeniu je rýchle a jednoduché, musí sa však vykonať opatrne. Prídavné zariadenie je namontované na zadnú stranu nakladača pomocou rýchlospojky na zadnom zdvíhacom zariadení a zodpovedajúcej súčasti na prídavnom zariadení.

Ak nie je prídavné zariadenie zaistené k zadnému zdvíhaciu zariadeniu, môže sa od neho odpojiť a spôsobiť nebezpečnú situáciu. Keď prídavné zariadenie nebolo zaistené, nakladač nesmie mať aktivovaný pohon a zadné zdvíhacie zariadenie nesmie byť nikdy naklonené. Na zabránenie nebezpečným situáciám sa vždy riadte spojovacím postupom popísaným nižšie. Taktiež musíte dodržiavať bezpečnostné pokyny uvedené v tomto návode.

Rýchlopínací systém Avant:

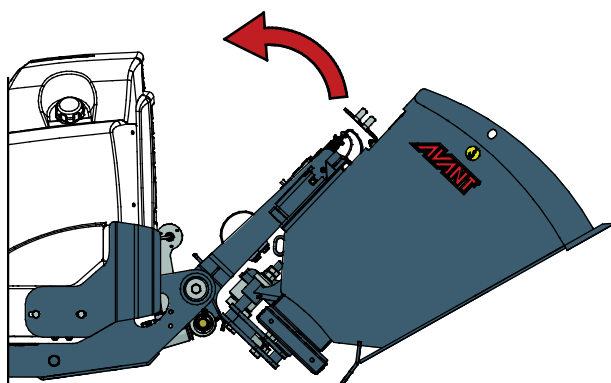
1. krok:

- Nakloňte zadné zdvíhacie zariadenie (5) a cúvnite s nakladačom k prídavnému zariadeniu (4), ako je zobrazené na obrázku nižšie.
- Zdvihnite zaistovacie čapy rýchlopínacej dosky (1) hore a otočte ich dozadu do drážky tak, aby sa zaistili v hornej polohe.
- Zabezpečte, aby smerovanie hydraulických hadíc neprekážalo montáži.



Krok 2:

- Hydraulicky otočte zadné zdvíhacie zariadenie do polohy šikmo vpred.
- Pohnite nakladačom a prisuňte zadné zdvíhacie zariadenie (5) na prídavné zariadenie (4).
- Vyrovnajte polohu horných čapov (2) rýchlopínacej dosky tak, aby boli pod zodpovedajúcimi konzolami (3) prídavného zariadenia. Pozrite si obrázok vyššie.
- Keď sú čapy (1) zarovnané s otvormi (6) spodnej časti rýchlopínacej dosky, ručne ich zaistite. Pozrite si obrázok vyššie.



Krok 3:

- Skontrolujte zaistenie oboch zaistovacích čapov.
- Opatrne zdvihnite prídavné zariadenie.

6. Ovládanie zadného zdvíhacieho zariadenia

Skôr než začnete pracovať, znova skontrolujte prídavné zariadenie a pracovné prostredie a odstráňte všetky prekážky z pracovnej oblasti. Rýchla kontrola zariadenia a pracovnej oblasti pred použitím sú súčasťou zaistenia bezpečnosti a najlepšieho výkonu zariadenia.



VAROVANIE

Uistite sa, že prídavné zariadenie je kompatibilné s nakladačom. Okrem mechanickej kompatibility prídavného zariadenia sa musí zabezpečiť stabilita nakladača, možné preťaženie prídavného zariadenia a kompatibilita ovládacích systémov nakladača. Ak používate prídavné zariadenie s nakladačom, ktorý nie je vhodný pre váš model prídavného zariadenia, možné riziká zahŕňajú prevrátenie, poškodenie v dôsledku preťaženia a riziká súvisiace s nekontrolovaným pohybom prídavného zariadenia a jeho častí. Ak sa váš nakladač neuvádza v tabuľke 1 na strane 2, opýtajte sa svojho predajcu Avant pred používaním tohto prídavného zariadenia.



VAROVANIE

Vyhnite sa zrážkam s osobami – Pred jazdou skontrolujte okolie. Vždy sa dívajte v smere pohybu nakladača. Pred cúvaním sa vždy zabezpečte, aby sa okoloidúce osoby, najmä deti, nachádzali v bezpečnej vzdialenosti, aby sa zabránilo nehodám pri prevrátení dozadu.

6.1 Kontroly pred použitím

- Uistite sa, že okolostojaci sú v bezpečnej vzdialenosti od nakladača a prídavného zariadenia. Nikdy nepoužívajte nakladač, ak sa iné osoby dostanú do jeho blízkosti. Vždy sa uistite, že sa dá s nakladačom bezpečne cúvať. Nikdy nepredpokladajte, že okoloidúci zostanú tam, kde ste ich videli naposledy. Hlavne deti to k pohybujúcemu sa zariadeniu často priťahuje.
- Zaistite, že povrch podkladu je rovný a dostatočne pevný na bezpečnú prevádzku.
- Skontrolujte všeobecný stav prídavného zariadenia a nakladača. Prídavné zariadenie sa nesmie používať, ak nakladač nie je v dobrom pracovnom stave.
- Prídavné zariadenie používajte iba vtedy, keď sedíte na sedadle vodiča. Zaistite, aby sa nakladač a prídavné zariadenie používali bezpečne a podľa zamýšľaného účelu. Nedovoľte deťom obsluhovať zariadenie.
- Z pracovnej oblasti vopred odstráňte všetky prekážky. Majte na pamäti správne a zdravé pracovné postupy a zbytočne neopúšťajte sedadlo vodiča.

6.2 Kvalifikácia obsluhy

Ak zamýšľate toto prídavné zariadenie používať, musíte splniť nasledujúce podmienky:

- Poznajete zamýšľané použitie prídavného zariadenia.
- Oboznámte sa s tým, ako nakladač bezpečne používať v rôznych pracovných podmienkach.
- Prečítajte si pokyny týkajúce sa používania prídavného zariadenia v tejto príručke a vždy sa nimi riadte.
- Majte k dispozícii túto príručku a návod na obsluhu nakladača.
- Zaistíte, aby sa nakladač a prídavné zariadenie používali bezpečne a podľa zamýšľaného účelu.
- Nikdy nedovoľte deťom obsluhovať zariadenie.
- Nikdy nepracujte s nakladačom alebo prídavným zariadením pod vplyvom alkoholu, drog alebo liekov, ktoré môžu zhoršiť úsudok alebo spôsobiť ospalosť, alebo ak nie ste inak zdravotne spôsobilý na obsluhu zariadenia.
- Predtým, než začnete stroj používať, absolvujte všetky povinné školenia požadované zamestnávateľom.

6.3 Použitie

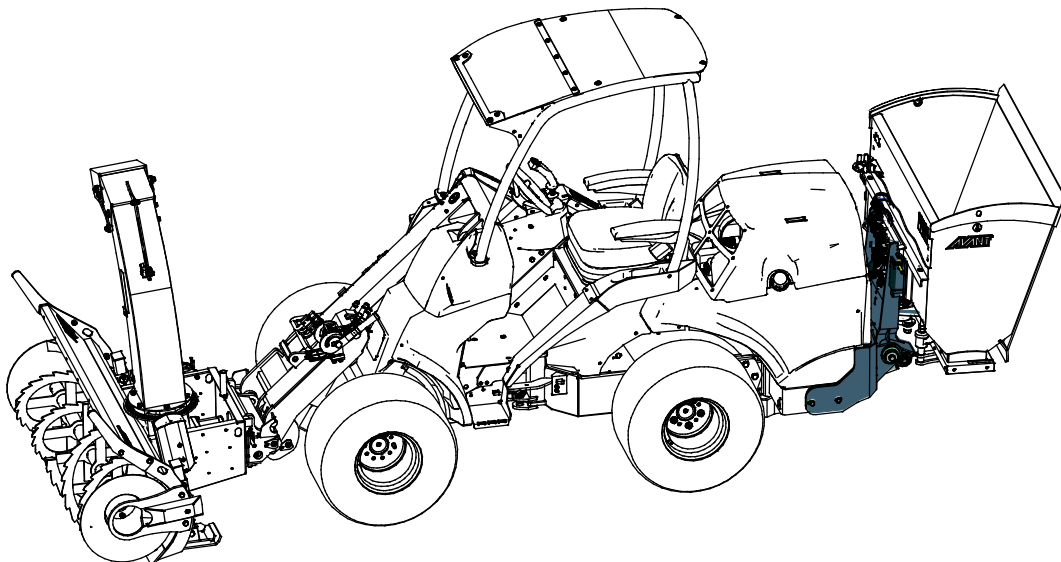


VAROVANIE

Riziko nárazu, straty kontroly a prevrátenia – Pred jazdou s nakladačom vždy zdvihnite zadné zdvíhacie zariadenie do vzpriamenej polohy. Nakláňacia funkcia je určená iba na montáž alebo nakladanie prídavného zariadenia.

Používanie zadného zdvíhacieho zariadenia:

Prídavné zariadenie nastavte do pracovnej polohy tak, že ho zaistíte na zadnom zdvíhacom zariadení. Pri preprave nákladu pomocou zadného zdvíhacieho zariadenia dávajte pozor, aby bolo bremeno dobre vyvážené a pevne stálo. Náklad sa musí prepravovať pokojnou jazdou a musí sa zabrániť kývaniu bremena. Na obrázku nižšie je na rameno nakladača namontovaná snežná fréza, ktorá vyvažuje nakladač.



Pri práci so zadným zdvíhacím zariadením jazdite vždy pomaly. Pojazdovú rýchlosť prispôbte pracovným podmienkam a podkladu. Pri práci so zadným zdvíhacím zariadením sa vyhýbajte ostrým zákrutám.

Ovládanie prídavného zariadenia:

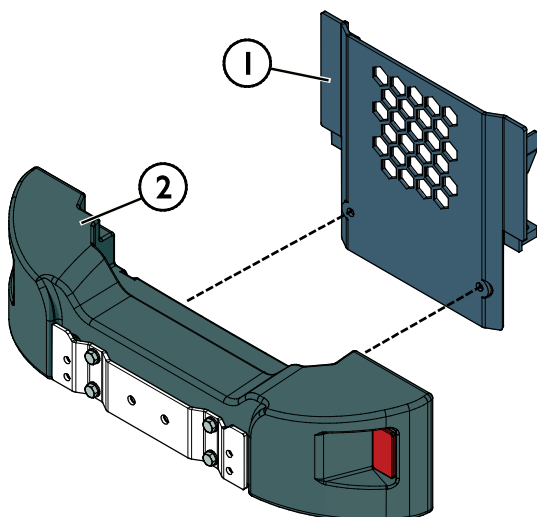
	<p>Zadné zdvíhacie zariadenie a posýpacia lyžica na piesok/soľ sa ovládajú pomocou súpravy na ovládanie elektrických funkcií prídavného zariadenia takto:</p> <ol style="list-style-type: none"> 1. Voliaci prepínač medzi zadným zdvíhacím zariadením a posýpacou lyžicou na piesok/soľ 2. Neuplatňuje sa 3. Neuplatňuje sa <p>Funkcie prídavných zariadení sa ovládajú ovládacou pákou umiestnenou napravo od sedadla vodiča. Viac informácií nájdete v návode na obsluhu nakladača.</p>
--	---

6.4 Montážna konzola pre zadné závažie

Keď posypová lyžica na piesok/soľ už nie je potrebná, pripojte montážnu konzolu pre zadné závažie (1) A440502 na vyváženie nakladača počas inej činnosti.

Montážna konzola (1) je vybavená rýchlospojkami Avant a pripojená medzi zadné zdvíhacie zariadenie a zadné závažie (2), ako je zobrazené na obrázkoch nižšie. Uistite sa, že zaisťovacie čapy zadného zdvíhacieho zariadenia správne uzamkli montážnu konzolu (1).

Ak nie je k zadnému zdvíhaciemu zariadeniu pripojené žiadne iné prídavné zariadenie, vždy majte pripojené zadné závažie (2).



6.5 Uskladnenie

Pri skladovaní nakladača odpojte prídavné zariadenie od zadného zdvíhacieho zariadenia. Keď sa zadné zdvíhacie zariadenie nepoužíva, musí byť vo zdvihnutej polohe. Pozrite si pokyny na uskladnenie prídavného zariadenia v príručke prídavného zariadenia.

7. Údržba a servis

Prídavné zariadenie bolo navrhnuté tak, aby si vyžadovalo čo najmenšiu údržbu. Permanentná údržba zahŕňa pravidelné čistenie a mazanie a sledovanie stavu prídavného zariadenia. Vzhľadom na riziko rozdrvenia spôsobeného poklesnutím častí stroja sa všetky údržbárske práce musia vykonať, až keď sa pohyblivé časti úplne spustia dole a prídavné zariadenie sa položí na zem v rovnej polohe.



NEBEZPEČENSTVO

Riziko rozdrvenia – Nikdy nechodte k naklonenému prídavnému zariadeniu. Počas všetkých činností údržby sa uistite, že prídavné zariadenie je správne podoprené. Nikdy nechodte k naklonenému prídavnému zariadeniu. Nakláňacia funkcia je určená iba na montáž alebo nakladanie prídavného zariadenia. Počas údržby sa zadné zdvíhacie zariadenie môže neočakávane pohnúť a spôsobiť vážne poranenie v dôsledku rozdrvenia alebo nárazu, a to aj vtedy, keď motor nakladača nebeží. Všetky činnosti údržby a servisné úkony sa musia vykonať, keď bolo prídavné zariadenie zdvihnuté do bezpečnej polohy.

7.1 Kontrola hydraulických komponentov

Po vypnutí motora, vychladnutí systému a vypustení tlaku skontrolujte stav hydraulických hadíc a komponentov. Ak objavíte unikanie kvapaliny v hydraulickom systéme prídavného zariadenia alebo nakladača, zariadenie nepoužívajte. Unikajúca hydraulická kvapalina môže preraziť pokožku a spôsobiť vážne zranenie. Ak hydraulická kvapalina prerazí pokožku, okamžite vyhľadajte lekársku pomoc. Všetky časti tela, ktoré boli v kontakte s hydraulickým olejom, dôkladne umyte vodou a mydlom. Hydraulická kvapalina tiež poškodzuje životné prostredie. Musí sa zabrániť akémukoľvek úniku hydraulickej kvapaliny do prostredia. Všetky netesnosti opravte ihneď po ich zistení. Malý únik môže rýchlo prerásť do veľkého. Prídavné zariadenie používajte iba s takým typom hydraulického oleja, aký sa akceptuje na používanie v nakladačoch Avant.



NEBEZPEČENSTVO

Nebezpečenstvo vstreknutia kvapaliny pod vysokým tlakom do tela cez pokožku – Pred vykonaním údržby vypustite zvyškový tlak. Nikdy nemanipulujte s hydraulickými komponentmi, keď je hydraulický systém pod tlakom, pretože armatúra by mohla prasknúť alebo uvoľniť sa a uvoľnený olej by mohol spôsobiť vážne zranenie. Ak objavíte poruchu v hydraulickom systéme, zariadenie nepoužívajte.



Vizuálne skontrolujte hadice, aby ste zistili praskliny alebo odrenie. Pri známkach unikania kvapalín skontrolujte komponent tak, že v oblasti s podozrením na unikanie podržíte kus kartónu. Na vyhľadanie miest unikania nepoužívajte ruky. Sledujte opotrebovanie hadíc a prestaňte ich používať, ak sa vonkajšia vrstva ktorejkoľvek hadice opotrebuje. Skontrolujte trasy hadíc. Nastavte spojky na hadiciach, aby ste zabránili odreniu hadíc. Hadice majú obmedzenú životnosť. V závislosti od prevádzkových podmienok sa všetky hadice musia dôkladne skontrolovať najneskôr po 3 až 5 rokoch používania a v prípade potreby vymeniť za nové.

Odhalenie poruchy znamená, že sa hydraulická hadica alebo komponent musia vymeniť a zariadenie sa nesmie používať, kým nie je opravené. Náhradné diely môžete získať od svojho najbližšieho predajcu Avant alebo v autorizovanom servise. Ak nemáte dostatočné znalosti a skúsenosti o hydraulických zostavách a o tom, ako bezpečne vykonať opravu, zverte vykonanie opravy odborným servisným technikom.

7.2 Čistenie prídavného zariadenia

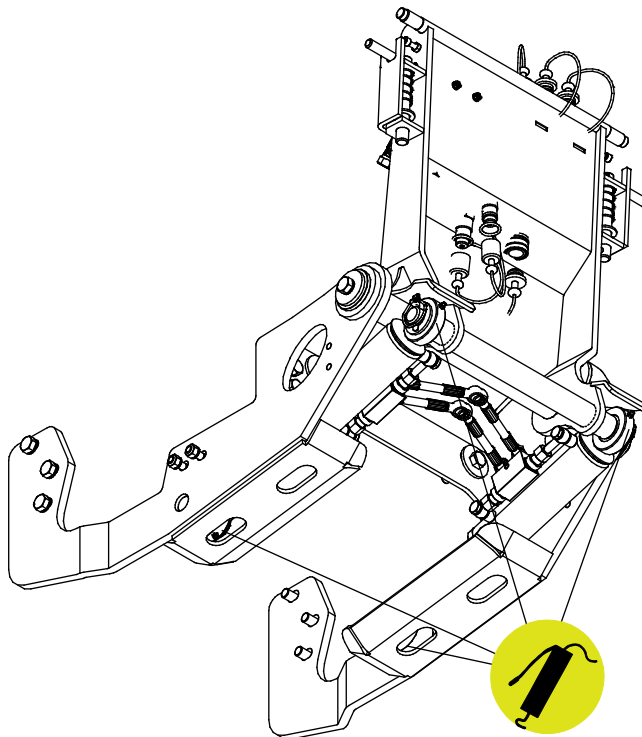
Zariadenie pravidelne čistite, aby ste zabránili hromadeniu špiny, ktorú je ťažšie vyčistiť. Na čistenie sa dá použiť vysokotlakový čistič a mierny čistiaci prostriedok. Nepoužívajte silné rozpúšťadlá a nestriekajte priamo na hydraulické komponenty ani na štítky na prídavnom zariadení.

7.3 Mazanie

Na koncoch hydraulických valcov sú štyri mazacie miesta.

Primeraný interval mazania značne závisí od prevádzkových podmienok, ale mazivo sa musí doplniť najmenej po každých 10 hodinách používania. Musí sa zabezpečiť dostatočné mazanie a ak sú ložiská znečistené, musí sa pridať mazivo. Pridané mazivo vytlačí nečistoty.

Očistite koniec maznice pred mazaním a naraz prídávajte iba malé množstvo maziva. Všetky maznice sú štandardné maznice R1/8". Vymeňte všetky poškodené maznice.



7.4 Kontrola kovových konštrukcií

Aj kovové konštrukcie prídavného zariadenia treba pravidelne kontrolovať. Vizúálne skontrolujte prípadné poškodenia a dôkladne skontrolujte rýchlopínacie konzoly a ich okolie. Prídavné zariadenie sa nesmie používať, ak je ohnuté, prasknuté alebo opotrebované.

Zváracie opravy môžu vykonávať iba odborní zvárači. Pri zváraní sa musia používať výlučne metódy a prísady vhodné pre oceľ použitú na prídavné zariadenie. Viac informácií o opravách môžete získať v najbližšom servisnom stredisku.

7.5 Likvidácia na konci životnosti

Na konci životnosti prídavné zariadenie recyklujte a riadne zlikvidujte. Prídavné zariadenie odmontujte a oddel'te rôzne materiály, napríklad plast, oceľ, gumu a oleje. Vypustite a zozbierajte všetky oleje a zaobchádzajte s nimi podľa platných miestnych predpisov. Do prostredia nikdy nevypúšťajte oleje ani nevyhadzujte materiály.

Recyklujte každý materiál a odovzdajte ho na vhodnom zbernom mieste. Ak je to možné, nechajte recykláciu vykonať spoločnosť zameranú na odpadové hospodárstvo.

8. Záručné podmienky

Spoločnosť Avant Tecno Oy poskytuje na prídavné zariadenia, ktoré vyrába, záruku v trvaní jedného roka (12 mesiacov) od dátumu ich nákupu.

Záruka pokrýva nasledujúce náklady na opravu:

- Náklady na prácu sú pokryté, ak sa oprava nevykonáva vo výrobnom závode.
- Výrobný závod vymieňa všetky poškodené komponenty alebo spotrebný materiál.

V osobitných prípadoch, ktoré sa dohodnú vopred, môže závod preplatiť cenu komponentov zakúpených zákazníkom.

Táto záruka sa nevzťahuje na:

- Činnosti údržby alebo diely a spotrebný materiál potrebné pre tieto činnosti.
- Poškodenia spôsobené nezvyčajnými pracovnými podmienkami alebo spôsobmi použitia, nedbanlivosťou, štrukturálnymi zmenami vykonanými bez súhlasu spoločnosti Avant Tecno Oy, použitím iných ako originálnych dielov alebo nedostatočnou údržbou.
- Dôsledky poruchy, ako napríklad prerušenie práce alebo iné možné ďalšie škody.
- Cestovné a/alebo prepravné náklady v dôsledku opravy.

FI	EY-vaatimustenmukaisuusvakuutus	Alkuperäinen kieliversio
SE	EG-försäkran om överensstämmelse	Originalversion
EN	EC Declaration of Conformity	Original language
SK	ES vyhlásenie o zhode	Preklad originálneho dokumentu



Valmistaja / Tillverkare / Manufacturer / Výrobca
Osoite / Adress / Address / Adresa

AVANT TECNO OY
Ylötie 1
33470 YLÖJÄRVI,
FINLAND

Vakuutamme täten, että alla mainitut tuotteet täyttävät konedirektiivin turvallisuus- ja terveysvaatimukset (direktiivi 2006/42/EY muutoksineen). Seuraavia yhdenmukaistettuja standardeja on sovellettu /

Vi försäkrar härmed att nedan beskrivna produkter överensstämmer med hälso- och säkerhetskrav i EG-maskindirektiv (EG-direktiv 2006/42/EG som ändrat). Följande harmoniserade standarder har tillämpats /

We hereby declare that the products listed below are in conformity with the provisions of the Machinery Directive (directive 2006/42/EC as amended). The following harmonized standards have been applied:

Týmto vyhlasujeme, že nižšie uvedené výrobky sú v súlade s ustanoveniami smernice o strojových zariadeniach (smernica 2006/42/ES v znení zmien a doplnkov). Použili sa nasledujúce harmonizované normy

SFS-EN ISO 12100, SFS-EN ISO 4413

Mallit / Modeller / Models / Modely

Avant		
Hydraulitoiminen takanostolaite; Avant-kuormaajan työlaite		
Hydraulisk baklyft; arbetsredskap för Avant lastare	700	A427547
Hydraulic Rear lift device; attachment for Avant loaders	800	A438490
Zadné zdvíhacie zariadenie; prídavné zariadenie pre nakladače Avant		



12.8.2021 Ylöjärvi, Finland

Risto Käkelä,
Toimitusjohtaja / Verkställande direktör /
Managing Director / Výkonný riaditeľ



AVANT[®]